

LIBRE CIRCLE 2.0® | LIBRE SQUARE 2.0®

Montageanleitung

Bitte beachten Sie, dass die Montage und Inbetriebnahme nur von autorisiertem Fachpersonal durchgeführt werden darf (Elektroinstallateur). Die Leuchte dient ausschliesslich der Beleuchtung und ist entsprechend den Errichtungsbestimmungen zu installieren. Eine andere Nutzung oder ein anderer Einbau gilt als „nicht bestimmungsgemäss“. Achtung! Während der Verdrahtung und Installation der Leuchten und Versorgungsgeräte immer spannungslos arbeiten. Nichtbeachten kann zur Zerstörung der LEDs führen. Bei Defekt zurück an Hersteller. Die Montageanleitung kann auf der Hersteller-Webseite (www.perdix.ch) heruntergeladen werden. Technische Änderungen vorbehalten.

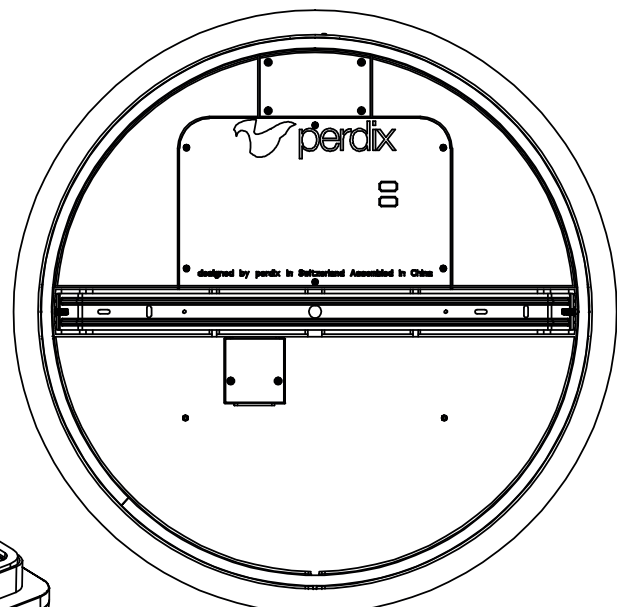
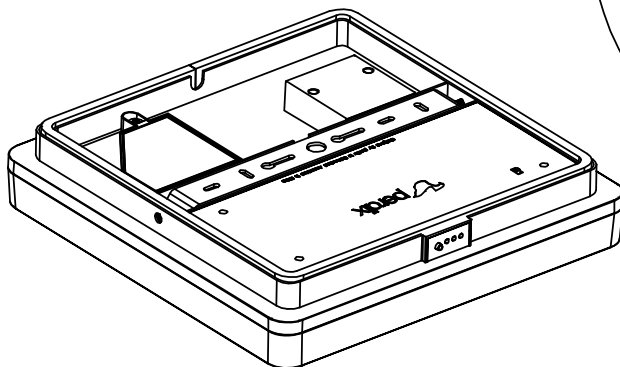
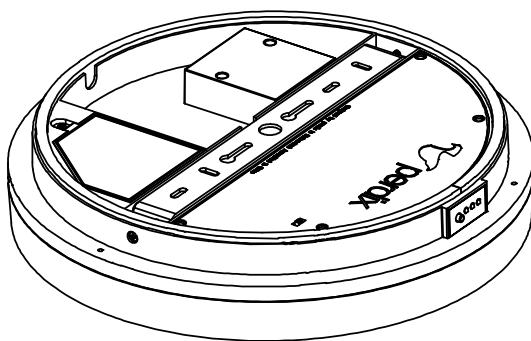
1

Stellen Sie sicher, dass die Spannungsversorgung vor und während der Installation oder Wartung ausgeschaltet ist!



SCHALTEN SIE DEN
STROM AUS!

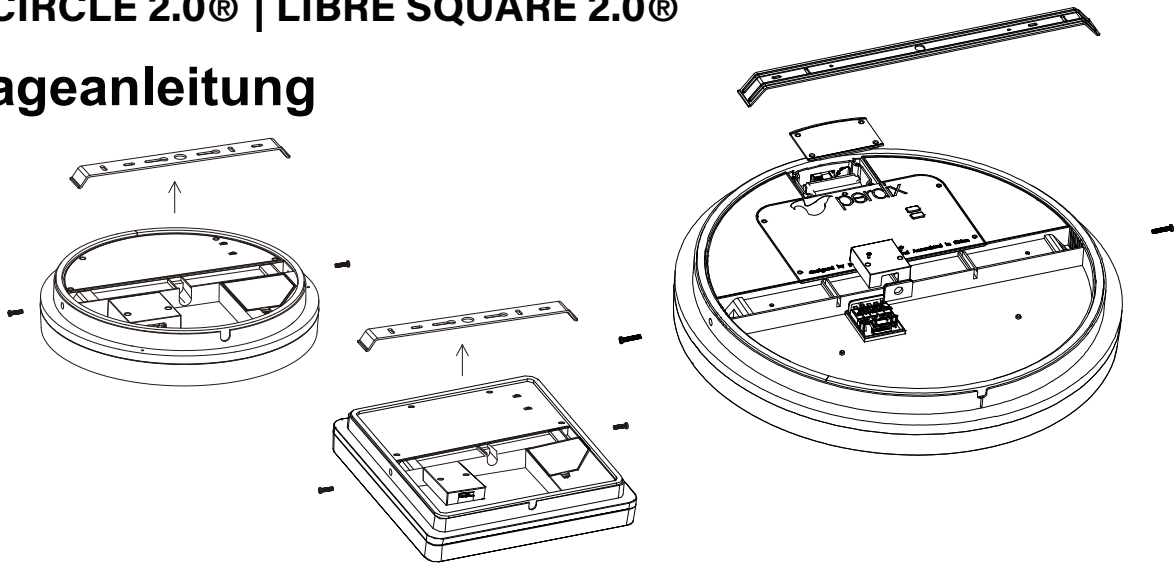
(Sicherung herausnehmen)



LIBRE CIRCLE 2.0® | LIBRE SQUARE 2.0®

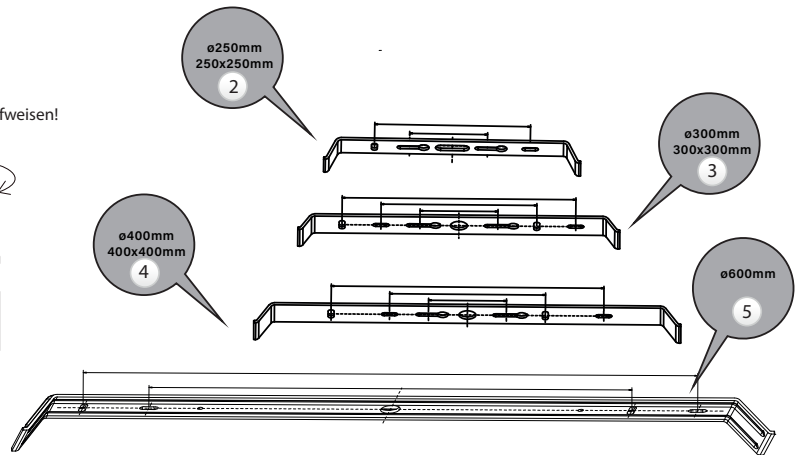
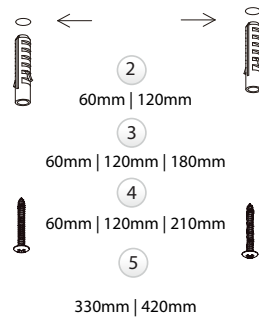
Montageanleitung

2



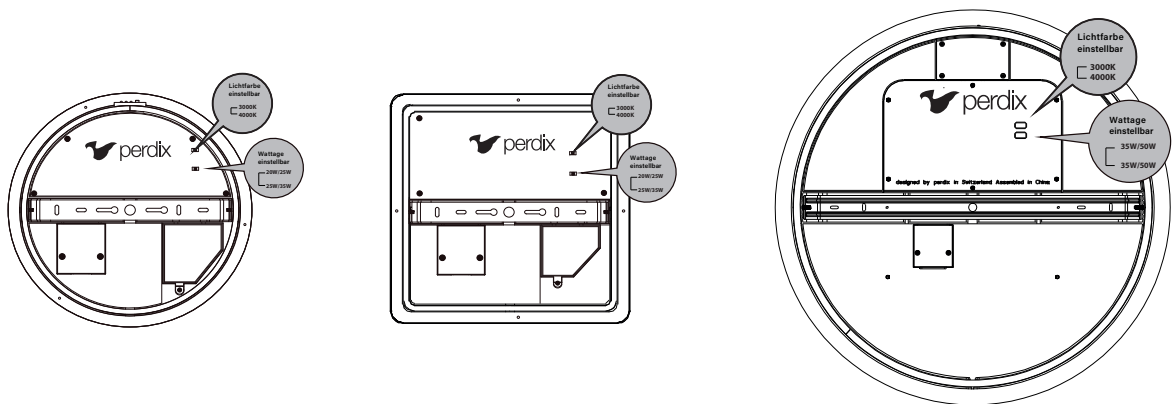
3

Die Montagefläche muss eine ausreichende Festigkeit aufweisen!



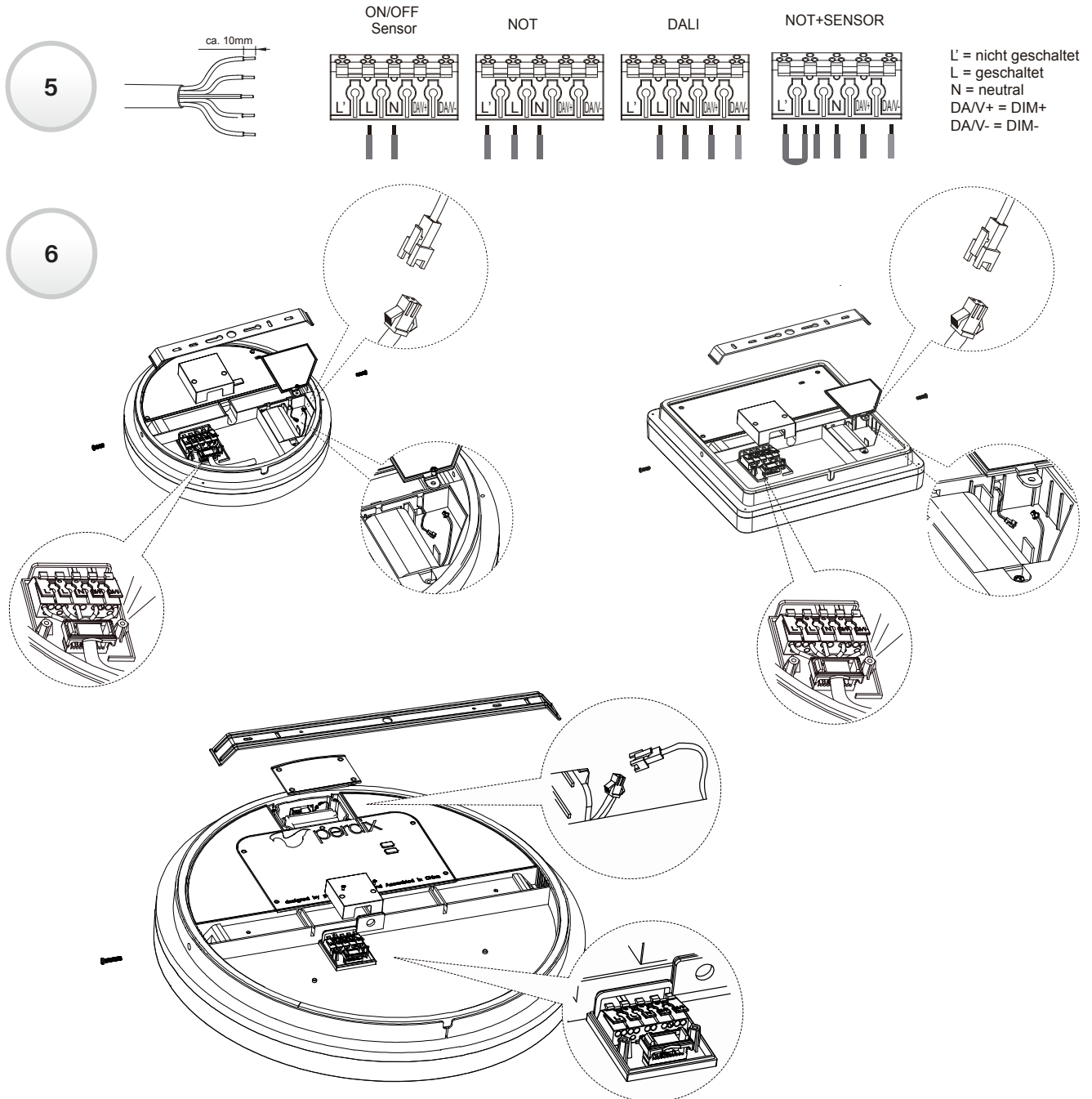
Falls die Zuleitung von aussen kommt und nicht hinter der Leuchte sich befindet, benutzen Sie die Aussparung für den Kabelkanal, welcher bereits gegeben ist und führen Sie das Kabel **von unten** ein! Die Kabeleinführung muss unten sein und falls die Leuchte im Aussenbereich installiert wird, muss gewährleistet werden, dass die Leuchte auf der Installationsfläche richtig aufliegt und dass durch die Kabeleinführung und über das Kabel, welches eingeführt wurde, kein Wasser eindringen kann!

4



LIBRE CIRCLE 2.0® | LIBRE SQUARE 2.0®

Montageanleitung



Garantie und Ersatzteile

Die 5 Jahre Garantie bezieht sich auf alle LIBRE CIRCLE 2.0® und LIBRE SQUARE 2.0® inklusive LEDs und Betriebsgeräte. Lediglich Verschleissteile wie Notlicht-Batterien sind ausgenommen.

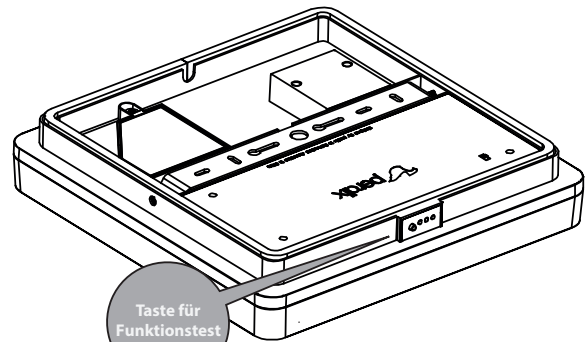
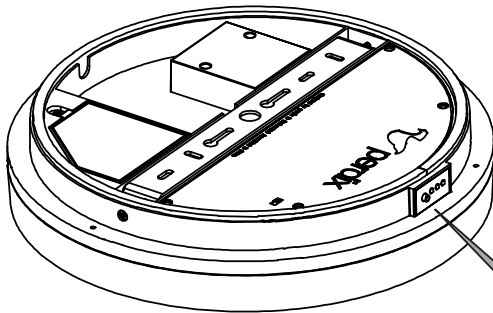
Perdix Produkte sind wartungsfreundlich, dies zeigt sich unter anderem bei den Batterien, die generell werkzeuglos austauschbar sind.

Für die LIBRE CIRCLE 2.0® und LIBRE SQUARE 2.0® stehen Batterien und Betriebsgeräte als Ersatzteile zur Verfügung.

LIBRE CIRCLE 2.0® | LIBRE SQUARE 2.0®

Montageanleitung

7



NEU!

LED Anzeige und Bedeutung bei Not-Leuchten mit Selbst-Test (testet sich ca. alle Tage selbst):

Anzeige 2 DIP-LEDs

- grüne LED - leuchtet : alles OK
- rote LED - blinkt im 4 Sek. Takt 1x : Batterie ist nicht angeschlossen
- rote LED - blinkt im 4 Sek. Takt 2x : Batterie nicht geladen
- rote LED - blinkt im 4 Sek. Takt 3x : Batterieladeplatte bzw. Batterieladekarte defekt
- rote LED - blinkt im 4 Sek. Takt 4x : Stromwandler-Fehler
- rote LED - blinkt im 4 Sek. Takt 5x : Defektes Leuchtmittel (Leuchtmittel ersetzen)

Taste für Funktionstest

LED Anzeige und Bedeutung bei Not-Leuchten mit Taste für Funktionstest

Anzeige 3 DIP-LEDs

- grüne LED - leuchtet : Alles OK
- gelb LED - leuchtet = Batterie im Ladezyklus
- rote LED - leuchtet = Batterie im Notmodus (3Watt)
- grüne LED blinkt + gelbe LED blinkt = Batterie defekt oder nicht angeschlossen

Programmierung ist gespeichert, wenn die Leuchte 1x blinkt

Einstellungen von oben nach unten vornehmen.

8

Variante mit Dip-Switch

- = aktiviert
- = deaktiviert

Tageslicht-Sensor

5	6	
●	●	5Lux
●		10Lux
	●	50Lux
		deaktiviert

Brenndauer

3	4	
●	●	10Min
●		3Min
	●	60S
		20S

Erfassungsbereich

1	2	
●	●	25%
●		50%
	●	75%
		100%

Variante mit perdix smart control®



SENSOR aktivieren und deaktivieren, durch langes Drücken

Reset: 5 Sekunden lang gedrückt halten
Wenn die Leuchte zwei Mal blinkt, ist Sie resetet und kann neu programmiert werden ...

Helligkeitseinstellung *

Standby-Helligkeit

Helligkeitsdauer

Tageslicht Lux (Aus / 50-100Lux / 10-50Lux)

Erfassungsbereich des Sensors

- 1/3 = 2-4m
- 2/3 = 4-6m
- 3/3 = 5-9m

* Diese Funktionstaste dient zum Dimmen der Leuchte via Fernbedienung, ohne einen Dimmer extern installieren zu müssen. Der Dimmer ist in der Leuchte integriert und kann durch Funk eingestellt werden.

Für die Variante perdix smart sensor +[®] gibt es eine weitere ausführlichere Bedienungsanleitung