

INSTRUCTION

14-2018



Arelo

901621.002.1



IP 44 IK05

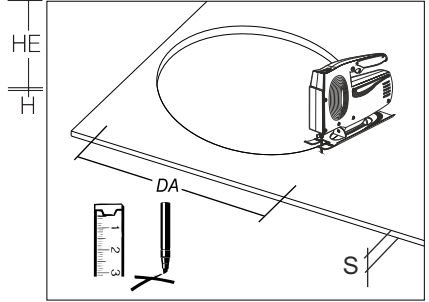
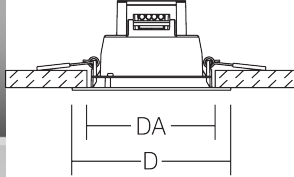
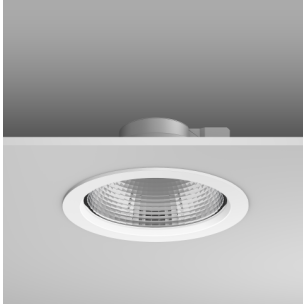


220 - 240 V / 50/60 Hz



2 x 1,5 mm²

2,50 mm²



901621.002.1	D 225, H 4	DA 200, HE 140, HEL 97, S 1-25 mm	LED	26 W	26 W	560 g
Φ	EEK _{LED}	EEK	CRI	CCT	T _a min	T _a max
3000 lm	A+	A+	80	4000K	-30 °C	40 °C
3	5	6	10	15 A		



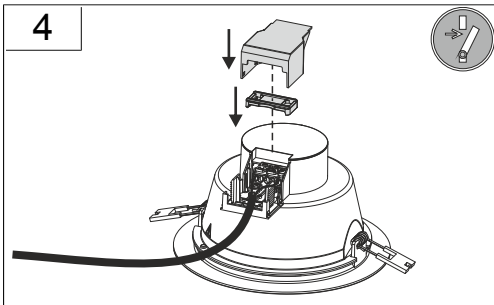
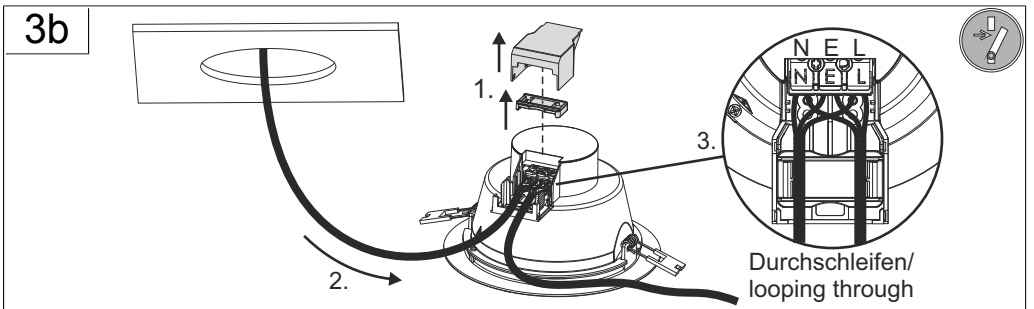
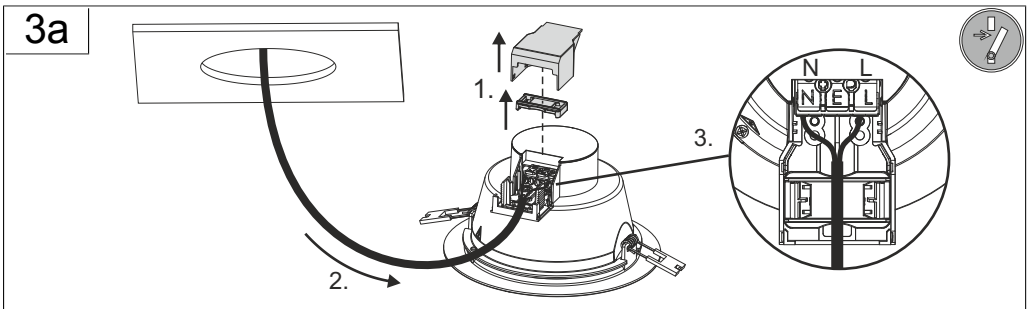
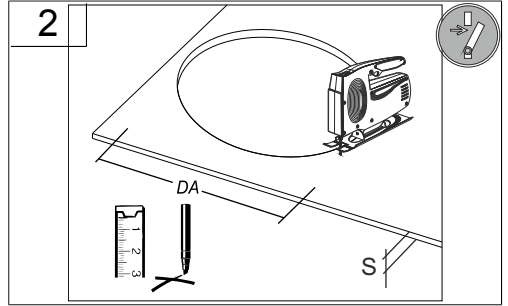
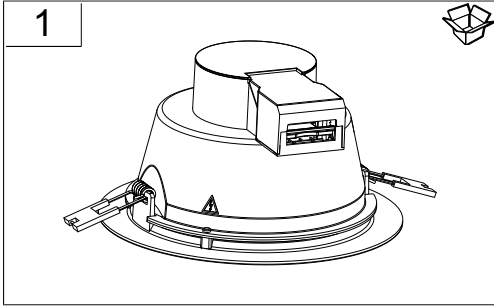
Die Leuchte darf nur mit ihren vollständigen Schutzabdeckungen betrieben werden.
The luminaire must be used with its complete protective covers only.

EN 12464

EN 12464

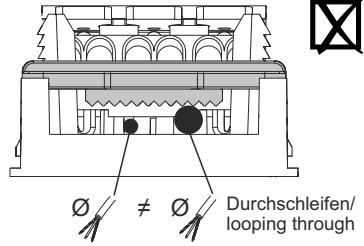
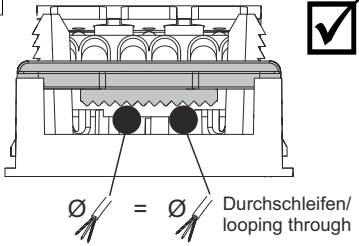
Wartungsplan/
Maintenance
schedule

RZB
Rudolf Zimmermann,
Bamberg GmbH
 Rheinstraße 16
 D-96052 Bamberg
 Deutschland
 Telefon +49 951/79 09-0
 Telefax +49 951/79 09-198
 www.rzb.de
 info@rzb-leuchten.de

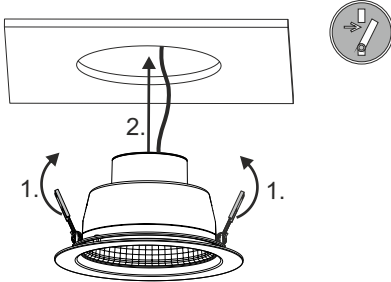




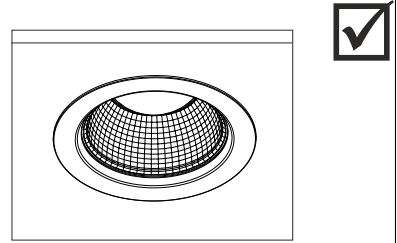
5

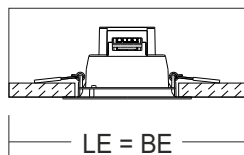


6



7





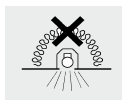
HE

	D	H	DA	LE	BE	HE
901619.00X/.X	130	2	105	265	265	100
901620.00X/.X	172	2	150	350	350	140
901621.00X/.X	225	4	200	400	400	140

LE = BE



Der Abstand zu beleuchteten Gegenständen muss mindestens 0.1 m betragen!
The distance to the direct illuminated objects must be at least 0.1 m!



Leuchte ist nicht geeignet zur Abdeckung mit Isoliermaterial!
Luminaire is not suitable for covering with insulating material!